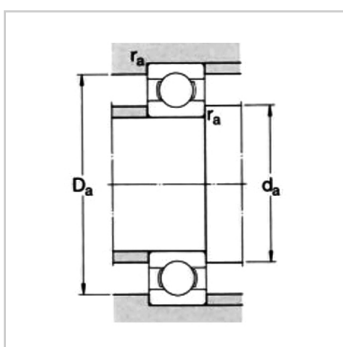
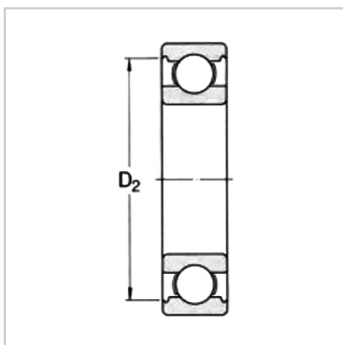
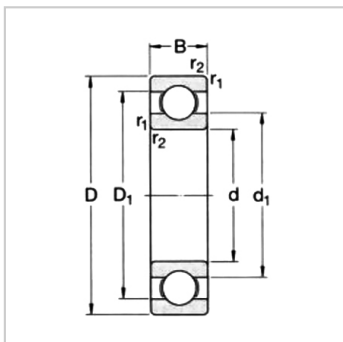


d 90-110mm-61818

参数信息:



mm :

d :	90
D :	115
B :	13

KN :

C :	19.5
Co :	22
PU :	0.915

R /

min :

	11000
:	
	7000
:	

KG :

	0.28
:	61818

:

d :	90
d1 ~ :	98.2
D1 ~ :	107
D2 ~ :	-

r	1
---	---

:

:

d	:	94.6
	-	110
r	:	1

:

k	:	0.015
fo	:	17

:

