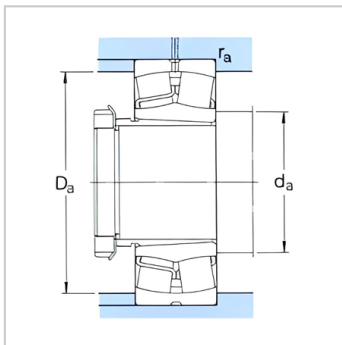
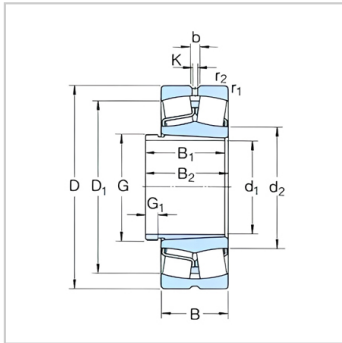


d1 35-80mm-21309EK+AH309

参数信息:



mm :

d :	40
D :	100
B :	25

KN :

C :	125
Co :	127
PU :	13.7

R /
min :

	6300
:	
	8500
:	
	1.1
+	:
:	
:	21309EK
:	
:	AH309
:	
:	

d :	40
-----	----

d ~ :	65.3
D1 ~ :	88
B :	31
B :	34
G :	M50 × 1.5
G :	6
b :	5.5
k :	3
r	1.5
:	

:	
d	54
:	
-	91
:	
r	1.5
:	

:	
e :	0.24
Y1 :	2.8
Y2 :	4.2
Yo :	2.8

: